



RLC s.r.l.
ANTISLIP

Presenta

GRIP FIX™ & BAG FIX™

Sistema di stabilizzazione per pallet

www.antislip.it

*Fissiamo i vostri sacchi
"naturalmente"*



GRIP FIX™ è

un collante naturale a base acqua,
biodegradabile,
non lascia residui sulle confezioni,
riciclabile,
atossico e solubile in acqua,
indicato per imballaggi alimentari (certificato).



Con GRIP FIX™

le confezioni non scivolano più,
le pedane sono più stabili,
diminuiscono i costi per l'acquisto di film,
diminuiscono i costi di smaltimento,
diminuiscono i rifiuti,
si riducono i consumi energetici,
meno rischi durante la movimentazione,
riduzione delle tempistiche di carico.



GRIP FIX™ si può applicare su

sacchi di plastica PE,
sacchi di plastica PP (rafia),
sacchi di carta,
cartoni,
imballaggi in cellofan,
sacchi con finitura a specchio,
tray,
cartoni di vendita aperti.

I risparmi con GRIP FIX™

Risparmio fino al 50% rispetto all'utilizzo di pellicole o nastri

Costo per pallet (valori medi empirici):

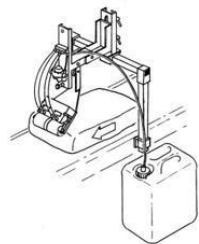
- sacchi in PE: da 0,10 a 0,15 Euro
- sacchi di carta: da 0,15 a 0,25 Euro
- cartoni: da 0,10 a 1,00 Euro



GRIP FIX™ viene applicato tramite **BAG FIX™** che può essere integrato in qualunque sistema di palettizzazione:

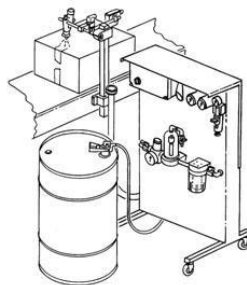


Semiautomatico;
Automatico;
Con palettizzatore a tavola scorrevole;
Con palettizzatore a tavola a rulli;
Con pinze di aspirazione;
Con bracci mordenti.



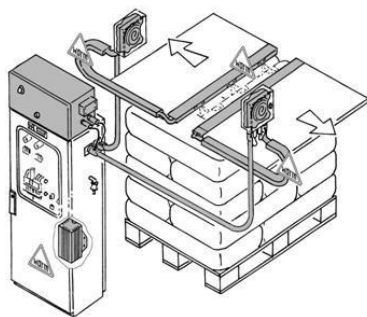
BAG FIX™

Consuma quanto una lampadina,
Necessita di poca manutenzione,
Può essere gestito dal PLC del palettizzatore.



Inoltre,

è personalizzabile per una soluzione su misura,



Tre che tra i molti nel **MONDO** hanno scelto di utilizzare l'innovativo sistema basato su **GRIP FIX™** e **BAG FIX™**:



Una delle più grandi aziende al mondo produttrici di prodotti ormai entrati a far parte della quotidianità di tutti noi.



Multinazionale leader nel mondo nei prodotti per la posa di pavimenti e rivestimenti murali di ogni tipo.



The Chemical Company

BASF è la società chimica leader nel mondo.

La gamma BASF comprende prodotti chimici, materie plastiche, prodotti per la nobilitazione, agrofarmaci, prodotti della chimica fine, petrolio e gas naturale.



Tre che tra i molti in **ITALIA** hanno scelto di utilizzare l'innovativo sistema basato su **GRIP FIX™** e **BAG FIX™**:



Con oltre cinquant'anni di storia alle spalle, oggi il primo gruppo di molitura in Italia.



Il più grande produttore al mondo di polipropilene e poliolefine.



Da oltre quarant'anni leader nella produzione di mangimi sempre con un occhio di riguardo all'innovazione e all'ambiente.

"Con questo nuovo sistema contiamo di ridurre drasticamente l'utilizzo del materiale per l'avvolgimento del pallet e del loro smaltimento con conseguente aumento del servizio fornito ai rivenditori ed agli allevatori".

Con **GRIP FIX™** e **BAG FIX™** stabilità assicurata.



Due pallet dopo un Km trascorso su di un camion.

Il pallet di sinistra è trattato con GRIP FIX™, quello di destra no.

Sotto: altri esempi di stabilità.





www.antislip.it – info@antislip.it

*Fissiamo i vostri sacchi
"naturalmente"*